

**DS-QACAM07G1-4LIZSU**  
**7 W motorisierte 4-MP-Hornkamera**

- Die eingebettete Kamera mit offener Plattform bietet professionelle Bildeffekte und eine gute Bildgrundlage für Algorithmen
- Unterstützung des KI-basierten Perimeterschutzes zur Verbesserung der Erkennungsgenauigkeit und zur Reduzierung von Fehlalarmen
- Zusatzfunktionen wie großer Dynamikbereich, Gegenlichtkompensation, Entnebelung und elektronische Bildstabilisierung
- Auflösung von bis zu 4 MP; bei dieser Auflösung liefert das Gerät Echtzeitbilder mit 25 fps bzw. 30 fps, wodurch das Bild flüssiger wirkt
- Unterstützt die Zwei-Wege-Audiofunktion und kann mit HikCentral Professional verwendet werden
- Unterstützt die separate Ausgabe von fünf verschiedenen Strömen mit unterschiedlichen Codierungsparametern, mit bis zu 20 gleichzeitigen Strömen
- Unterstützt Standard-MicroSD-, MicroSDHC- und MicroSDXC-Karten mit bis zu 512 GB
- Spannungsversorgung: 12 VDC, 2,125 A; PoE+: 802.3at, Typ 2, Klasse 4
- Integrierter 7-W-Lautsprecher; die Reichweite des Außenlautsprechers beträgt bis zu 100 m
- Spezielles KI-Modell in großem Maßstab für den Perimeterschutz, das Fehlalarme im Vergleich zu herkömmlichen KI-Kameras um 90 % reduziert

## • Spezifikationen

Modell		DS-QACAM07G1-4LIZSU
Kamera	Bildsensor	1/3" Progressive Scan CMOS
	Max. Auflösung	2.560 × 1.440
	Min. Beleuchtung	Farbe: 0,005 Lux (F1,6, AGC ein) Schwarz-Weiß: 0 Lux mit eingeschaltetem IR
	Verschlusszeit	1 s bis 1/100.000 s
	Tag & Nacht	ICR
	Schwenk-/Neigebereich	Vertikal: 0° bis 80°
	Anpassungsmethode	Manuelle Einstellung
Objektiv	Sichtfeld	Horizontales Sichtfeld: 99° bis 30,4°, vertikales Sichtfeld: 52,9° bis 17,2°, diagonales Sichtfeld: 117,7° bis 34,9°
	Fokus	Automatisch
	Iristyp	Fix
	Blende	F1.6
	Brennweite	2,8 bis 12 mm
DORI	DORI	<p>Breite: D (Erkennen): 67,2 m, O (Beobachten): 26,6 m, R (Erkennen): 13,44 m, I (Identifizieren): 6,72 m</p> <p>Tele: D (Erkennen): 204 m, O (Beobachten): 80,9 m, R (Erkennen): 40,8 m, I (Identifizieren): 20,4 m</p> <p>Die DORI-Werte werden anhand der Pixeldichten für verschiedene Anwendungsfälle berechnet, wie in der Norm EN 62676-4 empfohlen.</p>
Deep Learning Funktion	Perimeterschutz	<p>Linienüberschreitung, Eindringen, Betreten eines Bereichs, Verlassen eines Bereichs</p> <p>Unterstützt die Alarmauslösung durch bestimmte Zieltypen (Personen und Fahrzeuge)</p> <p>Spezielles groß angelegtes KI-Modell für den Perimeterschutz, reduziert Fehlalarme um 90 % im Vergleich zu herkömmlichen KI-Kameras</p>
	Metadaten	Erkennung von Eindringlingen, Erkennung von Linienkreuzungen, Erkennung des Eintritts in einen Bereich, Erkennung des Austritts aus einem Bereich
Mikrofon	Typ	Elektret
	Betrag	2
	Frequenzgang	100 Hz bis 20 kHz
	Empfindlichkeit	-32 dBV/Pa
	Abtastrate	48 kHz
	Quantisierungsbits	16-Bit
Sprecher	Impedanz	8 Ω
	Nennleistung	7 W

	Harmonische Gesamtverzerrung (THD)	5 %
	Empfindlichkeit (1 m, 1 W)	107 dB
	Maximaler Schalldruckpegel	115 dB SPL
	Frequenzgang	500 Hz bis 6 kHz
	Lautsprecher-Einheit	Kalottenhochtöner
<b>Funktion</b>	Audio-Algorithmus	AEC, NS, AGC, DRC
	Zwei-Wege-Audio	Unterstützt
<b>Netzwerk</b>	Netzwerkprotokolle	TCP/IP, ICMP, HTTP, HTTPS, FTP, DHCP, DNS, DDNS, RTP, RTSP, RTCP, PPPoE, NTP, UPnP, SMTP, SNMP, IGMP, 802.1X, QoS, IPv6, UDP, Bonjour, WebSocket, WebSockets
	Schnittstellenprotokoll (API)	Open Network Video Interface, ISAPI, ISUP 5.0
	Benutzerverwaltung	Bis zu 32 Benutzer. 3 Benutzerebenen: Administrator, Operator und Benutzer
	NETZWERKSICHERHEIT	Passwortschutz, kompliziertes Passwort, HTTPS-Verschlüsselung, 802.1X-Authentifizierung (EAP-TLS, EAP-LEAP, EAP-MD5), Wasserzeichen, IP-Authentifizierungsfilter, Basic und Digest-Authentifizierung für HTTP/HTTPS, WSSE und Digest-Authentifizierung für Open Network Video Interface, RTP/RTSP OVER HTTPS, Timeout-Einstellungen, Sicherheits-Audit-Log, TLS 1.2
	Netzwerkspeicher	Unterstützt MicroSD-/MicroSDHC-/MicroSDXC-Karten (bis zu 512 GB) mit automatischer Netzwerkauffüllung und lokalem Speicher sowie NAS (NFS, SMB/CIFS); in Verbindung mit einer hochwertigen Hikvision-Speicherkarte werden Speicherkartenverschlüsselung und Zustandsüberwachung unterstützt
	Browser	Plug-in für Liveansicht erforderlich: IE10, IE11. Lokaler Service: Chrome 57.0+, Firefox 52.0+. Live-Ansicht ohne Plug-in: Chrome 57.0+, Firefox 52.0+, Safari 12+
	Client-Software	iVMS-4200, HikConnect, HikCentral Professional
<b>Beleuchtung</b>	Zusatzbeleuchtung	Hybrid (Infrarot und Weißlicht)
	Zusatzlicht	Weißes Licht: Bis zu 20 m, IR: Bis zu 50 m
	Smart IR	Ja
	IR Wellenlänge	850 nm
<b>Bild</b>	Bildparameter einstellbar	Unterstützt
	Bildeinstellungen	Sättigung, Helligkeit, Kontrast, Schärfe, Weißabgleich – einstellbar über die Client-Software oder den Webbrowser

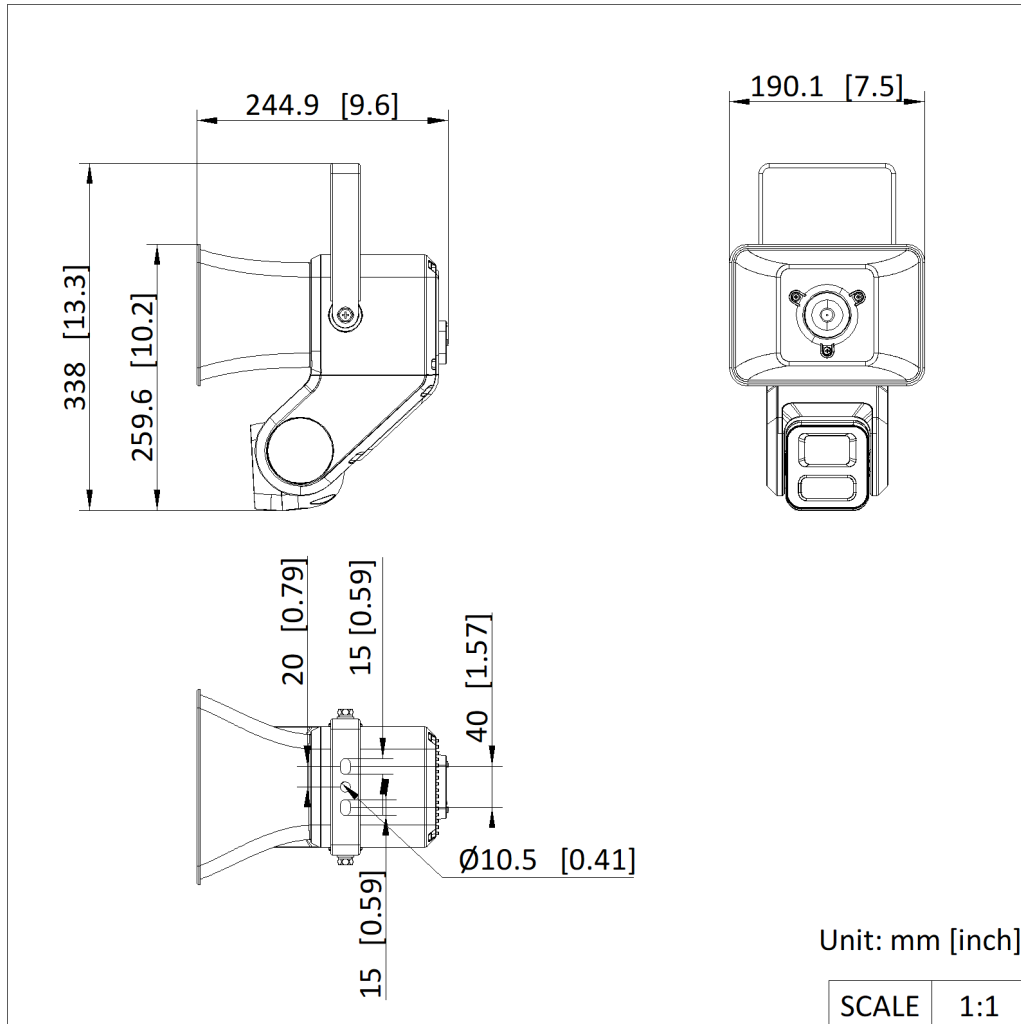
	Bildverbesserung	BLC, HLC, 3D DNR, Defog, EIS
	Weißabgleich	Auto, Manuell
	Tag-/Nachtumschaltung	Tag/Nacht/Auto/Zeitplan/Ausgelöst durch Alarmeingang
<b>Audio</b>	Audio-Abtastrate	8 kHz/16 kHz/32 kHz/44,1 kHz/48 kHz
	SNR (A-gewichtet)	85 dB
	Audio Bitrate	64 Kbit/s (G.711ulaw/G.711alaw) /16 Kbit/s (G.722.1) /16 Kbit/s (G.726) /32–192 Kbit/s (MP2L2) /16–64 Kbit/s (AAC-LC) /8–320 kbit/s (MP3)
	Audiokompri- mierung	G.711a/G.711u/G.722.1/G.726/MP2L2/PCM/AAC-LC/MP3
	Audioausgabe	Mono-Sound
	Umgebungsgeräuschfilterung	Unterstützt
<b>Schnittstellen</b>	Alarm	1x Eingang, 1x Ausgang
	Netzwerkschnittstelle	1x RJ45 10M/100M/1000M selbstadaptiver Ethernet-Anschluss
	Lokale Speicherung	8 GB eMMC
	Zurücksetzen	1
	RS-485	1
	MicroSD	Integrierter MicroSD/MicroSDHC/MicroSDXC-Steckplatz, bis zu 512 GB
	Spannungsversorgung	1 Stromanschluss, Phoenix-Klemme
<b>Ereignis</b>	Standard Ereignis	Bewegungserkennung, Alarm bei Manipulation der Kamera, Alarmeingang, Ausnahme, Diagnose der Videoqualität, Erkennung von Unschärfe, Erkennung von Audioausnahmen, Erkennung von Szenenwechseln
	Verknüpfung	Auf FTP/NAS/SD-Karte hochladen, Überwachungszentrale benachrichtigen, E-Mail senden, Alarmausgang auslösen, Aufzeichnung auslösen, akustischer Alarm, weißes Blinklicht
	Smart Event	Linienüberquerung, Einbruch Alarm, Bereich betreten, Bereich verlassen
<b>Allgemein</b>	Power	PoE: 42,5 V bis 57 V, 0,447 A bis 0,6 A, max. 25,5 W, 12 VDC, 2,125 A, max. 25,5 W
	Material	Metall
	Abmessungen	338 mm × 244,9 mm × 190,1 mm (13,31" × 9,64" × 7,48")
	Abmessungen Verpackung	420 mm × 280 mm × 316 mm (16,54" × 11,02" × 12,44")
	Gewicht	3,8 kg
	Gewicht inklusive Verpackung	5,07 kg (11,18 lb.)
	Sprache	Englisch, Bulgarisch, Tschechisch, Dänisch, Deutsch, Griechisch, Spanisch (europäisch), Estnisch, Persisch, Finnisch, Französisch (europäisch), Hebräisch, Kroatisch, Ungarisch,

		Indonesisch, Italienisch, Japanisch, Kasachisch, Koreanisch, Litauisch, Lettisch, Niederländisch, Norwegisch, Polnisch, Portugiesisch (europäisch), Portugiesisch (brasilianisch), Rumänisch, Russisch, Slowakisch, Slowenisch, Serbisch, Schwedisch, Thailändisch, Türkisch, Ukrainisch, Usbekisch, Vietnamesisch, Traditionelles Chinesisch (Taiwan)
	Farbe	Gray
	Betriebstemperatur	-30 °C bis +60 °C
	Luftfeuchtigkeit im Betrieb	Luftfeuchtigkeit: 95 % oder weniger (nicht kondensierend)
	Einstellwinkel der Halterung	-53 °C bis 165 °C
<b>Zertifizierungen</b>	Schutzart	IP67
	EMC	Klasse B
	Sicherheit	CB: IEC 62368-1:2014+A11, CE-LVD: EN 62368-1:2014/A11: 2017,
	Umwelt	CE-RoHS: 2011/65/EU, WEEE: 2012/19/EU, Reach: Verordnung (EG) Nr. 1907/2006
<b>Video</b>	H.264 Typ	BaseLine Profile/Main Profile/High Profile
	H.265 Typ	Main Profile
	Stream 1	50 Hz: 25 fps (2560 × 1440, 1920 × 1080, 1280 × 720) 60 Hz: 30 fps (2560 × 1440, 1920 × 1080, 1280 × 720)
	Stream 2	50 Hz: 25 Bilder pro Sekunde (704 × 576, 640 × 480) 60 Hz: 30 fps (704 × 480, 640 × 480)
	Stream 4	50 Hz: 25 Bilder pro Sekunde (704 × 576, 640 × 480) 60 Hz: 30 fps (704 × 480, 640 × 480)
	Fünfter Stream	50 Hz: 25 Bilder pro Sekunde (704 × 576, 640 × 480) 60 Hz: 30 fps (704 × 480, 640 × 480)
	Stream 3	50 Hz: 25 Bilder pro Sekunde (1920 × 1080, 1280 × 720, 704 × 576, 640 × 480) 60 Hz: 30 fps (1920 × 1080, 1280 × 720, 704 × 480, 640 × 480)
	Simultane Live-Ansicht	Bis zu 20 Kanäle
	Bildüberlagerung	Bild kann im Video eingebunden werden: 128 × 128 (24 Bit, BMP Format)
	Bitrate	CBR / VBR
	Region of Interest (ROI)	4 festgelegte Bereiche für Hauptstrom, Nebenstrom, Drittstrom, Viertstrom und Fünftstrom
	Skalierbare Videocodierung (SVC)	Unterstützt
	Zielausschnitt (Target Cropping)	Unterstützt

## ▪ Verfügbare Modelle

DS-QACAM07G1-4LIZSU

▪ **Abmessungen**



▪ **Zubehör**

▪ **Optional erhältlich**

DS-1214ZJ-P Horizontale Mastbefestigung	DS-2FP4121-OW Mikrofon für den Außenbereich
	

See Far, Go Further



[www.hikvision.com](http://www.hikvision.com)  
[support@hikvision.com](mailto:support@hikvision.com)



© Hangzhou Hikvision Digital Technology Co., Ltd. Unless otherwise agreed, Hikvision makes no warranties, express or implied. We reserve the right to introduce modifications without notice.

**HIKVISION**<sup>®</sup>